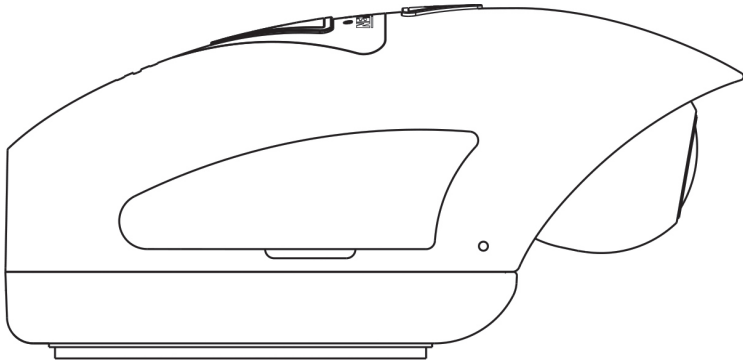


# Manuale di istruzioni



**INDICE**

|   |    |
|---|----|
| INDICE .....  | 02 |
| INTRODUZIONE ALL'UTILIZZO DI UNA DASH CAM .....                         | 03 |
| UTILIZZARE UN SISTEMA CCTV IN UN AMBIENTE COMMERCIALE .....             | 04 |
| PRECAUZIONI .....   | 06 |
| AVVERTENZE SULL'USO DI QUESTO PRODOTTO .....                            | 06 |
| DICHIARAZIONE DI CONFORMITÀ FCC .....                                   | 07 |
| SPECIFICHE DEL PRODOTTO .....   | 10 |
| CONTENUTO DELLA CONFEZIONE .....  | 11 |
| CARATTERISTICHE DEL PRODOTTO .....                                      | 11 |
| SUPPORTO GPS CON ALIMENTAZIONE .....                                    | 12 |
| VIDEOCAMERA - COMPONENTI E COMANDI .....                                | 13 |
| INSTALLAZIONE SUL VEICOLO .....   | 20 |
| INSTALLAZIONE DELLA CONFIGURAZIONE DI SICUREZZA ANTI-MANOMISSIONE ..... | 30 |
| APP CAM VIEWER  |    |
| INTRODUZIONE .....  | 32 |
| COLLEGARE IL DISPOSITIVO .....  | 33 |
| SCHERMATA PRINCIPALE .....  | 34 |
| DOWNLOAD DELLE REGISTRAZIONI .....                                      | 35 |
| CONDIVIDERE LE REGISTRAZIONI .....                                      | 37 |
| IMPOSTAZIONI DELLA DASH CAM .....                                       | 38 |
| CONNESSIONE AL PC .....   | 45 |
| RISOLUZIONE DEI PROBLEMI .....  | 46 |

## INTRODUZIONE ALL'UTILIZZO DI UNA DASH CAM

La gamma di dash cam Nextbase è progettata specificamente pensando alla semplicità di utilizzo; si raccomanda di **NON** modificare le impostazioni predefinite, che sono state accuratamente selezionate per offrire le migliori prestazioni nell'utilizzo quotidiano.

Funzionamento di base.

La dash cam è configurata per registrare video in file di 1 minuto ciascuno. Di conseguenza, ogni file video ha dimensioni gestibili nel caso in cui sia necessario scaricarlo e inviarlo alla compagnia di assicurazione. Prima o poi la scheda MicroSD si riempirà di file video, ma non c'è da preoccuparsi: la videocamera elimina automaticamente quelli più vecchi lasciando spazio libero alle nuove registrazioni. In questo modo lo spazio non finisce mai e si dispone sempre di moltissimo materiale registrato.

Generalmente una scheda da 16 GB consente di memorizzare i filmati delle ultime 2 ore di guida.

L'ora e la data vengono automaticamente impostate sulla videocamera grazie ai dati satellitari. Inoltre, si aggiorneranno automaticamente per l'ora legale, sempre in base al Paese selezionato.

Tecnologia di avvio/arresto automatico.

La dash cam rileva la presenza di alimentazione dalla presa accendisigari appena il veicolo viene acceso e inizia quindi a registrare in automatico.

Quando il motore si spegne, la dash cam esegue la procedura di spegnimento automatico.

1. Suggerimenti per riprese video migliori:

- 1.1 Posizionare la dash cam al centro del parabrezza e, idealmente, dietro lo specchietto retrovisore, in modo che non costituisca un ostacolo per il campo visivo del conducente.
- 1.2 Ridurre la porzione di cielo nell'inquadratura, inclinando la videocamera verso la strada. Una porzione di cielo troppo grande renderà la strada più scura a causa della compensazione automatica dell'esposizione.
- 1.3 Rimuovere dal cruscotto gli elementi non necessari. Se sul cruscotto sono presenti oggetti, essi possono causare riflessi sul parabrezza, i quali potrebbero essere acquisiti durante la registrazione.

2..Suggerimenti per ottenere prestazioni stabili dalla scheda di memoria:

- 2.1 Formattare periodicamente la scheda di memoria. Si consiglia di riformattare la scheda di memoria ogni 2-3 settimane. In questo modo si elimineranno tutti i file dalla scheda, che sarà di nuovo pronta per l'utilizzo continuo nella dash cam. Ovviamente, PRIMA di svolgere questa operazione occorre aver scaricato dalla scheda tutti i file che si desidera conservare, poiché la formattazione della scheda rimuove tutti i contenuti.
- 2.1 Formattare la scheda di memoria utilizzando la dash cam. In questo modo la scheda sarà formattata specificamente per la videocamera.
- 2.2 Spegnerne la dash cam prima di rimuovere o inserire la scheda di memoria SD, per evitare potenziali danni alla scheda o ai file memorizzati sulla stessa.

## UTILIZZARE UN SISTEMA CCTV IN UN AMBIENTE COMMERCIALE

Quando si utilizza NEXTBASE 380GW in un veicolo commerciale, è necessario assicurarsi di rispettare tutte le leggi applicabili stabilite dal governo del Paese in cui ci si trova. La seguente guida è stata redatta per l'utilizzo del prodotto nel Regno Unito.

I requisiti del Regno Unito fanno riferimento, tra gli altri, al Data Protection Act, al CCTV Code of Practice e al Surveillance Camera Code of Practice.

Sul Disco del software, fornito con NEXTBASE 380GW, è inclusa una semplice Lista di controllo per la conformità dei sistemi CCTV (CCTV Compliance Checklist). Sono inoltre inclusi ulteriori documenti di supporto per aiutare i Responsabili del trattamento dei dati a conformarsi alla legislazione applicabile. In dotazione vi sono anche documenti riportanti politiche e procedure di esempio (in formato Word modificabile) in modo da poterli modificare in base alla propria attività.

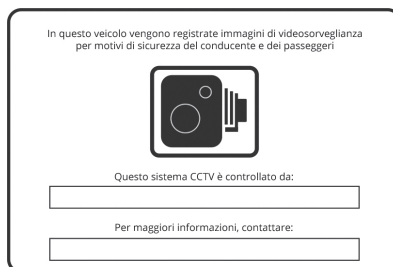
Fasi della Lista di controllo per la conformità dei sistemi CCTV

1. Il CCTV Code of Practice sostiene che, per poter installare una videocamera nel proprio veicolo, deve sussistere una necessità impellente in quanto l'uso delle videocamere potrebbe violare la privacy delle persone. Occorre assicurarsi di aver individuato una necessità ben chiara per poter installare una videocamera (ad es. ai fini della sicurezza del conducente e dei passeggeri).
2. È necessario designare un Responsabile del trattamento dei dati che avrà la responsabilità di garantire che i dati siano registrati correttamente e in modo sicuro, nonché di assicurare che tutti gli operatori siano a conoscenza di tutte le politiche e procedure pertinenti relative all'uso delle dash cam. Il Responsabile del trattamento dei dati deve registrarsi presso l'Information Commission's Office (ICO). Ciò è possibile visitando il sito [www.ico.org.uk](http://www.ico.org.uk).

I Responsabili del trattamento dei dati sono in genere organizzazioni, ma possono anche essere individui, ad esempio consulenti indipendenti. Anche se un individuo è responsabile della protezione dei dati di un'organizzazione, questi agirà per conto dell'organizzazione, che sarà il Responsabile del trattamento dei dati.

3. Il CCTV Code of practice afferma che è necessario informare le persone nel momento in cui si trovano in un'area in cui è attivo un sistema di sorveglianza.

A tal fine, insieme al prodotto vengono forniti tre "Adesivi per finestrino per CCTV" (mostrati di seguito).



Per ottemperare alla Legge sulla videosorveglianza, gli adesivi per finestrino summenzionati devono essere posizionati su tutti i punti di accesso al veicolo.

Continua alla pagina seguente.

**UTILIZZARE UN SISTEMA CCTV IN UN AMBIENTE COMMERCIALE (SEGUE)**

4. Con un pennarello indelebile adatto, aggiungere i dati di contatto del Responsabile del trattamento dei dati/CCTV prima di applicare gli adesivi ai finestrini del veicolo.
5. Il Responsabile del trattamento dei dati ha la responsabilità di garantire che tutti gli operatori della dash cam/ conducenti siano consapevoli delle proprie responsabilità in merito ai dati registrati. All'interno della Cartella "Esempi di politiche e procedure NEXTBASE" sul Disco del software è inclusa una Lista di controllo per il briefing all'operatore/ conducente, volta ad aiutare il Responsabile del trattamento dei dati a monitorare questo aspetto.
6. L'azienda deve disporre di politiche chiare e documentate relative a tutti gli aspetti dei dati registrati e archiviati. Questi sono trattati individualmente più avanti nella lista di controllo. Un esempio di Politica di registrazione con sistemi CCTV è incluso nella Cartella "Esempi di politiche e procedure NEXTBASE" sul Disco del software.
7. Tutti gli operatori/ conducenti devono sapere dove poter trovare le politiche e le procedure aziendali per l'utilizzo della dash cam. Tale aspetto è trattato nella Lista di controllo per il briefing all'operatore/ conducente.
8. Il Responsabile del trattamento dei dati deve indicare per quanto tempo suddetti dati devono essere archiviati dall'azienda. Il CCTV Code of Practice stabilisce che i dati devono essere cancellati quando non sono più necessari. Un esempio di Politica di archiviazione di dati registrati con sistemi CCTV è incluso nella Cartella "Esempi di politiche e procedure NEXTBASE" sul Disco del software.
9. Il Responsabile del trattamento dei dati deve specificare la modalità di cancellazione dei dati quando questi non sono più necessari. Anche questo aspetto è trattato nell'esempio di Politica di archiviazione di dati registrati con sistemi CCTV, presente sul Disco del software.
10. Il Responsabile del trattamento dei dati deve decidere chi può accedere ai dati archiviati. Anche questo aspetto è trattato nell'esempio di Politica di archiviazione di dati registrati con sistemi CCTV, presente sul Disco del software.
11. Il Responsabile del trattamento dei dati deve decidere la modalità in cui l'azienda gestisce una richiesta di accesso ai dati che ha archiviato. Un esempio di Politica per richieste di accesso a dati registrati con sistemi CCTV è incluso nella Cartella "Esempi di politiche e procedure NEXTBASE" sul Disco del software.

Le richieste di accesso possono essere avanzate dai cittadini o dalle forze dell'ordine.

Esempi di moduli di richiesta da parte dei cittadini o delle forze dell'ordine sono incluse nella Cartella "Esempi di politiche e procedure NEXTBASE" sul Disco del software.

Lista di controllo per la conformità dei sistemi CCTV e Documenti esemplificativi prodotti utilizzando le informazioni fornite dall'Home Office, l'Information Commissioner's Office e il Surveillance Camera Commissioner. Contiene informazioni del settore pubblico concesse in licenza ai sensi della Open Government License v3.0.

## PRECAUZIONI

Leggere attentamente il presente manuale prima dell'uso e conservarlo per successiva consultazione. Sarà utile in caso di problemi di funzionamento.

**AVVERTENZA** Non esporre mai il prodotto a pioggia, umidità o acqua: potrebbero verificarsi scariche elettriche o incendi.

**ATTENZIONE** Per ridurre il rischio di scosse elettriche, non eseguire alcuna operazione di manutenzione oltre a quelle contenute nel manuale di istruzioni a meno che non si sia qualificati per farlo.

Per la manutenzione dell'unità, rivolgersi a un tecnico qualificato se:

L'unità è stata esposta alla pioggia o all'acqua.

L'unità non sembra funzionare in modo regolare.

Le prestazioni dell'unità cambiano in modo significativo.

**PERICOLO DI SOFFOCAMENTO:** Alcuni prodotti possono contenere componenti sufficientemente piccoli da essere ingeriti. Si prega di tenere fuori dalla portata dei bambini.

**RAEE:** Smaltimento di rifiuti apparecchiature elettriche ed elettroniche (RAEE) e delle batterie da parte di utenti privati nell'Unione europea.



Questo simbolo sul prodotto o sulla confezione indica che il prodotto non può essere smaltito come rifiuto domestico. È necessario smaltire l'apparecchiatura e/o la batteria consegnandole a un centro pertinente di ritiro delle apparecchiature elettroniche e/o delle batterie destinate al riciclo. Per ulteriori informazioni, contattare l'ufficio locale addetto allo smaltimento dei rifiuti domestici.

## AVVERTENZE SULL'USO DI QUESTO PRODOTTO

1. grasso.
2. Non ostruire la visione della strada e non ostacolare il corretto funzionamento degli airbag in caso di incidente.
3. Quando non è in uso, scollegare l'adattatore per auto dalla presa da 12/24 Vcc del veicolo.
4. Pulire il dispositivo con un panno morbido e asciutto; per rimuovere lo sporco ostinato, applicare un po' di detergente neutro diluito in 5 o 6 parti di acqua con un panno morbido. Tenere presente che l'alcool, i solventi, il benzene e prodotti simili possono danneggiare la vernice o i rivestimenti.
5. Evitare il contatto con gli obiettivi, perché potrebbero danneggiarsi.
6. Se necessario, pulire l'obiettivo con cura, utilizzando un liquido detergente per lenti da occhiali e un panno morbido.
7. Le registrazioni video realizzate con questa dash cam sono destinate esclusivamente all'uso personale.
8. La pubblicazione delle registrazioni su YouTube, su Internet o la diffusione con altri metodi sono soggette alle leggi sulla tutela dei dati, pertanto occorre rispettare le disposizioni pertinenti. Se la dash cam è destinata all'uso in ambiente commerciale, ovvero su un autocarro, l'utilizzo sarà soggetto anche alle norme sui dispositivi di registrazione a circuito chiuso (CCTV) oltre che alle leggi sulla tutela dei dati. Ciò include l'applicazione di etichette indicanti che è in corso una registrazione su impianti a circuito chiuso, l'esclusione della registrazione audio e l'indicazione della persona responsabile dei dati alle autorità competenti.
9. Durante la guida, non regolare i comandi del dispositivo, poiché ci si potrebbe distrarre dalla guida.

## DICHIARAZIONE DI CONFORMITÀ FCC

Il presente dispositivo è conforme alla Parte 15 delle Norme FCC. Il funzionamento è soggetto alle seguenti due condizioni: (1) questo dispositivo non deve causare interferenze dannose, e (2) questo dispositivo deve accettare qualsiasi interferenza ricevuta, incluse le interferenze che potrebbero comprometterne il funzionamento.

Questa apparecchiatura è stata testata ed è risultata conforme ai limiti per i dispositivi digitali di Classe B, in conformità alla Parte 15 delle Norme FCC. Questi limiti sono stati stabiliti per fornire una ragionevole protezione contro le interferenze dannose in un'installazione residenziale. Questo apparecchio genera, utilizza e può irradiare energia a radiofrequenza e, se non installato e utilizzato in conformità con le istruzioni, può causare interferenze dannose alle comunicazioni radio. Tuttavia, non vi è alcuna garanzia che non si verifichino interferenze in una specifica installazione. Se questo apparecchio causa interferenze dannose alla ricezione radio o televisiva, che possono essere determinate accendendo e spegnendo l'apparecchio, l'utente è invitato a cercare di correggere l'interferenza adottando una o più delle seguenti misure:

- Riorientare o riposizionare l'antenna di ricezione.
- Aumentare la distanza tra l'apparecchio e il ricevitore.
- Collegare l'apparecchio a una presa di un circuito diverso da quello a cui è collegato il ricevitore.
- Chiedere aiuto al rivenditore o a un tecnico radio/TV esperto.
- utilizzati congiuntamente ad altre antenne o trasmettitori.
- È necessario mantenere una distanza minima di 20 cm tra l'antenna e la persona affinché questo apparecchio soddisfi i requisiti di esposizione alle radiofrequenze.

### ATTENZIONE:

eventuali cambiamenti o modifiche apportati a questo apparecchio e non autorizzati espressamente dalla parte responsabile della conformità potrebbero negare all'utente la possibilità di usare l'apparecchio.

## UE SEMPLIFICATA DICHIARAZIONE DI CONFORMITÀ

Il fabbricante, Portable Multimedia Limited, dichiara che il tipo di apparecchiatura radio NBDVR380GW è conforme alla direttiva 2014/53/UE. Il testo completo della dichiarazione di conformità UE è disponibile al seguente indirizzo Internet: <https://www.nextbase.com/certifications/>

## INFORMAZIONI WIRELESS SUL PRODOTTO

2400-2483.5 MHz: Wi-Fi (Max 16.3 dBm), BT (Max 6.0 dBm), BLE (Max 6.0 dBm).

## INFORMAZIONI SULL'ESPOSIZIONE A RF (MPE)

Questo dispositivo soddisfa i requisiti dell'UE e la Commissione internazionale per la protezione dalle radiazioni non ionizzanti (ICNIRP) sulla limitazione dell'esposizione del pubblico ai campi elettromagnetici a titolo di protezione della salute. Per soddisfare i requisiti di esposizione alle radiofrequenze, questa apparecchiatura deve essere utilizzata a una distanza di separazione di almeno 20 cm dall'utente.

## FCC - DICHIARAZIONE DI CONFORMITÀ DEL FORNITORE

DICHIARAZIONE DI CONFORMITÀ DEL FORNITORE (47 CFR Sezione 2.906).

Con la presente, Tank Design

dichiara che i requisiti essenziali stabiliti nel CFR, Titolo 47, Sezione 2.906 della FCC sono stati soddisfatti completamente in relazione al nostro prodotto con l'indicazione seguente:

### 1. Informazioni sul richiedente

Nome dell'azienda: Portable Multimedia Ltd

Indirizzo postale: Unit 2, Caerphilly Business Park, Van Road, Caerphilly. CF83 3ED. Regno Unito

Contatto: Graham Lambert

Tel.: +44 02920 866429

Indirizzo e-mail: Support@nextbase.co.uk

### 2. Informazioni sul prodotto

Nome del prodotto: Dash cam

Numero del modello: NBDVR380GW

Nome del marchio: Nextbase

### 3. Standard applicato

Standard

E-CFR Titolo 47 Parte 15 Sottoparte B—Radiazioni non intenzionali:2017

Numero del rapporto TBC

### 4. Organizzazione di collaudo utilizzata per le misurazioni:

Nome: Waltek Services (Shenzhen) Co., Ltd.

Indirizzo: 1/F, Fukangtai Building, West Baima Rd Songgang Street, Baoan District, Shenzhen, Guangdong, Repubblica popolare cinese, 518105

Contatto: Philo Zhong

Tel.: +86 755 8355 1033 802

E-mail: CB@waltek.com.cn

Codice di assegnazione: CN1201

FRN: 0027148261



## DICHIARAZIONE DI CONFORMITÀ FCC

### DICHIARAZIONE DI CONFORMITÀ DEL FORNITORE (SEGUE)

#### 5. Marchio FCC



#### 6. Responsabilità e obblighi

Seguire rigorosamente le regole 2.906, 2.908 e 2.909 della FCC.

#### 7. Autorizzazione del richiedente

Nome dell'azienda: Portable Multimedia Ltd

Indirizzo postale: Unit 2, Caerphilly Business Park, Van Road, Caerphilly. CF83 3ED. Regno

Unito Contatto: Graham Lambert

Firma: *G. K. Lambert*

Indirizzo e-mail: Support@nextbase.co.uk

Tel.: +44 02920 866429

Data: TBC

#### 8. Parte responsabile negli Stati Uniti.

Nome dell'azienda: Tank Design

Indirizzo postale: 158 Sidney Street, Cambridge, MA 02139, Stati Uniti

Contatto: Scott Watts

Firma: *Scott Watts*

Indirizzo e-mail: SWatts@tankdesign.com

Tel: (617) 388-8380

Date: TBC


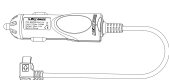
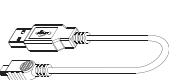



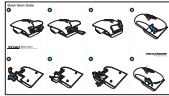

## SPECIFICHE DEL PRODOTTO

|   |   |
|---|---|
| Numero modello  | NBDVR380GW  |
| Requisiti di alimentazione  | 5 V/ 1,5 A  |
| Alimentazione   | 12 - 24 Vcc, cavo di alimentazione per auto (in dotazione)<br>Tipo di fusibile: 20 mm/1,5 A<br>Uscita: 5 Vcc  |
| Risoluzione del sensore   | 2,12 Mpixel   |
| Obiettivo -<br>Tipo/Angolo/Diaframma  | 6G/140°/F1.8  |
| Risoluzione di registrazione  | 1920 x 1080 @ 30 fps  |
| Letto di schede   | Scheda microSD da 8 - 128 GB  |
| Scheda SD (tipo consigliato)  | Scheda microSD da 8 - 128 GB, classe 10 (minimo 48 Mb/s); per i migliori risultati, utilizzare un marchio noto  |
| Capacità registrazione file scheda SD (in base alle impostazioni predefinite) | MicroSD da 8 GB = 60 minuti di registrazione<br>MicroSD da 16 GB = 120 minuti di registrazione<br>MicroSD da 32 GB = 240 minuti di registrazione<br>MicroSD da 64 GB = 480 minuti di registrazione<br>MicroSD da 128 GB = 960 minuti di registrazione |
| Formato registrazione   | .MOV  |
| Dimensioni dell'unità (supporto incluso)                                      | Larghezza 58 mm * Lunghezza 98 mm * Altezza 47 mm   |
| Peso dell'unità (supporto incluso)  | 125 g   |
| Cam Viewer (requisiti minimi)<br>Android<br>iOS                               | V5.1<br>10.3  |
| Replay 3 (requisiti minimi)<br>Windows<br>Mac                                 | Windows 7<br>10.7   |

Android è un marchio commerciale di proprietà di Google Inc. negli Stati Uniti d'America e in altri Paesi. Mac è un marchio commerciale registrato di proprietà della Apple Inc. negli Stati Uniti d'America e in altri Paesi. iOS è un marchio depositato o un marchio commerciale registrato di proprietà di Cisco negli Stati Uniti d'America e in altri Paesi. © 2015 Google Inc. Tutti i diritti riservati. Il servizio di mappe Google Maps™ è un marchio commerciale di proprietà di Google Inc. Windows è un marchio commerciale registrato di proprietà della Microsoft Corporation negli Stati Uniti d'America e in altri Paesi. NEXTBASE Replay 3 è un marchio commerciale registrato di proprietà di Portable Multimedia LTD nel Regno Unito. NEXTBASE Cam Viewer è un marchio commerciale registrato di proprietà di Portable Multimedia LTD nel Regno Unito. microSD™ e il logo di microSD sono marchi registrati di proprietà di SD-3C, LLC. Wi-Fi® è un marchio commerciale registrato della Wi-Fi Alliance Corporation. Gli altri marchi registrati e le denominazioni commerciali appartengono ai rispettivi proprietari.

## CONTENUTO DELLA CONFEZIONE

Verificare il contenuto della confezione del prodotto NEXTBASE.  
Please check the contents of your NEXTBASE product.

|  |  |   |   |
|--|--|---|---|
| <p>Dash cam e supporto GPS</p>  | <p>Cavo di alimentazione per auto</p>             | <p>Cavo USB</p>                | <p>Pacchetto di sicurezza</p>                       |
| <p>Adesivo per finestrino</p>   | <p>Adesivo per finestrino per CCTV (3 unità)</p>  | <p>Guida rapida all'avvio</p>  | <p>Manuale, Pacchetto CCTV e Disco del software</p>  |

Product appearance may differ slightly to that shown above.  
L'aspetto del prodotto potrebbe differire leggermente da quello mostrato sopra.

## CARATTERISTICHE DEL PRODOTTO

Grazie per aver acquistato questa dash cam NEXTBASE. In questa sezione sono illustrate alcune delle features associate con questa Dash Cam.

Designed in the form of a 360° lens, the 380GW is unique in its ability to adjust the lens vertically to capture the full parabrezza and registration strada e anche in Full HD a 1080p e assicurare l'acquisizione di ogni dettaglio. The 380GW is the only Dash Cam that has been made especially for the commercial and fleet market, protecting both business and your drivers.

By having a unique lens with 90 degree vertical adjustment the Nextbase 380GW is the only Dash Cam really suited to commercial cars, vans and trucks with flat windshields.

With any Dash Cam a key concern of any fleet manager is making sure that the device is running at all times. On the side of the Nextbase 380GW are special security covers, protecting the user controls to make sure the device is working. The SD card, power connector and On / Off buttons can all be locked away with security to ensure that the device is running all times. The removal of the SD card is possible and the SD card can be removed without the need for a special tool.

1. Corporate responsibility – protect your employees and drivers on the road.
2. Responsibility and legal protection in the event of incidents.
3. In the event of an accident – Dash Cam footage can significantly reduce insurance claim time to get your vehicle back on the road.
4. Protect your brand reputation – by having a Dash Cam Drivers tend to be more cautious, on average 33% of drivers with a Dash Cam.
5. In the event of an accident – Dash Cam footage can significantly reduce insurance claim time to get your vehicle back on the road.

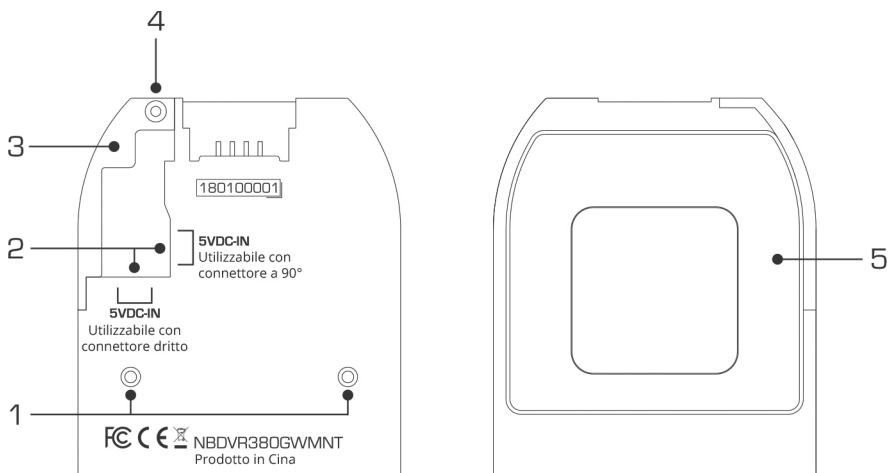
4. Salvaguardare la reputazione del marchio: con una dash cam a bordo, i conducenti tendono a essere più cauti e sono in media il 33% più sicuri di quanto non sarebbero senza di essa\*

\*punteggi telematici con e senza dash cam installata

**For Help and Support please call 02920 866 429**  
**Per ricevere assistenza, chiamare il numero**  
**02920 866 429**

## SUPPORTO GPS CON ALIMENTAZIONE

Vedere di seguito per riconoscere i componenti del supporto GPS con alimentazione fornito in dotazione.



### 1. Perni di bloccaggio

Questi perni posizionano la videocamera consentendo di fissarla al supporto.

### 2. Prese DC-IN

Sono disponibili due prese, una per l'adattatore per auto a 90° in dotazione, l'altra per essere utilizzata con il Kit di cablaggio Nextbase (venduto separatamente) che impiega un connettore dritto.

Contattare il proprio rivenditore Nextbase per l'acquisto del Kit di cablaggio Nextbase.

### 3. Bloccacavo

Il bloccacavo fissa l'adattatore per auto o il cavo del kit di cablaggio al supporto.

### 4. Vite anti-manomissione bloccacavo

Posizione della vite anti-manomissione che può essere utilizzata per fissare il bloccacavo al supporto.

### 5. Ventosa

Una volta rimosso il nastro protettivo, questa ventosa fa sì che il supporto aderisca saldamente al parabrezza.

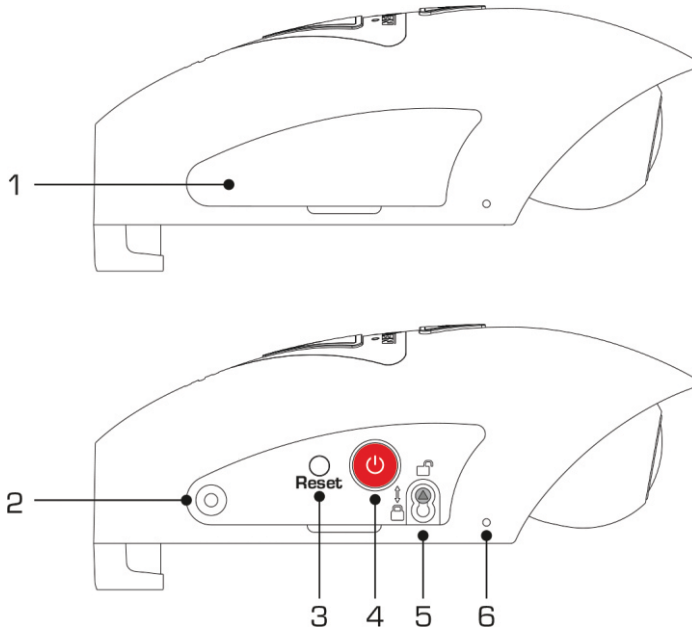
Nota:

- prima di rimuovere il nastro protettivo rosso dalla ventosa, accertarsi di aver stabilito la posizione ottimale per la dash cam (vedere pagina 27) e che il parabrezza sia privo di polvere e/o sporcizia.
- Viene fornita una ventosa di ricambio qualora si desideri cambiare la posizione del supporto.

## VIDEOCAMERA - COMPONENTI E COMANDI

Vedere di seguito per riconoscere i componenti e i comandi della dash cam.

Lato sinistro:



### 1. Sportellino laterale

Sono disponibili due tipi di sportellini laterali:

**Sportellini standard:**

Sono montati a corredo della dash cam e vengono utilizzati durante il normale funzionamento. Prima dell'uso, ricordarsi di collocare lo sportellino in posizione.

**Sportellini di bloccaggio:**

All'interno del Pacchetto di sicurezza sono inclusi due sportellini di bloccaggio che possono essere fissati alla dash cam utilizzando le viti anti-manomissione in dotazione. Ciò consente al proprietario del veicolo di impedire l'accesso o il funzionamento non autorizzati della dash cam.

### 2. Inserto per vite anti-manomissione

Inserto filettato per la vite anti-manomissione.

### 3. Pulsante di ripristino

Nell'improbabile eventualità in cui la dash cam non risponda, premere il pulsante RESET per riavviarla.

## VIDEOCAMERA - COMPONENTI E COMANDI (SEGUE)

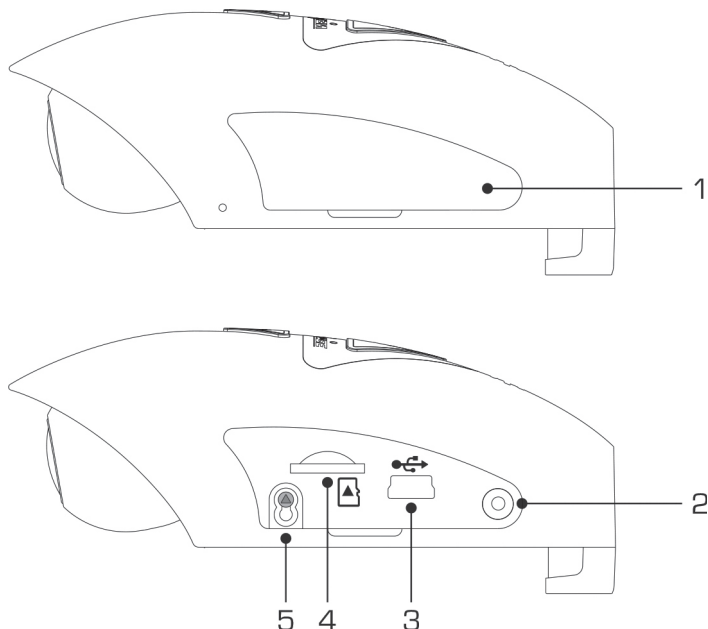
Lato sinistro (segue):

4. **Pulsante di accensione/spengimento e di avvio/arresto registrazione**  
Tenere premuto (per 2 secondi) il pulsante per accendere/spengere la dash cam.  
Premere brevemente per avviare/arrestare la registrazione.
5. **Vite di bloccaggio della videocamera al supporto**  
La videocamera può essere fissata al supporto per evitare la rimozione non autorizzata (vedere le pagine 30 - 31 per ulteriori dettagli).
6. **Microfono**  
Microfono integrato per la registrazione audio. Può essere disattivato tramite l'app Cam Viewer.

**VIDEOCAMERA - COMPONENTI E COMANDI (SEGUE)**

Vedere di seguito per riconoscere i componenti e i comandi della dash cam.

Lato destro:



1. **Sportellino laterale**  
Sportellino laterale rimovibile. Prima dell'uso, ricordarsi di collocarlo in posizione.
2. **Inserto per vite anti-manomissione**  
Inserto filettato per la vite anti-manomissione.
3. **Presa USB**  
Collegare qui il cavo dati USB in dotazione per connettere la dash cam a un computer.

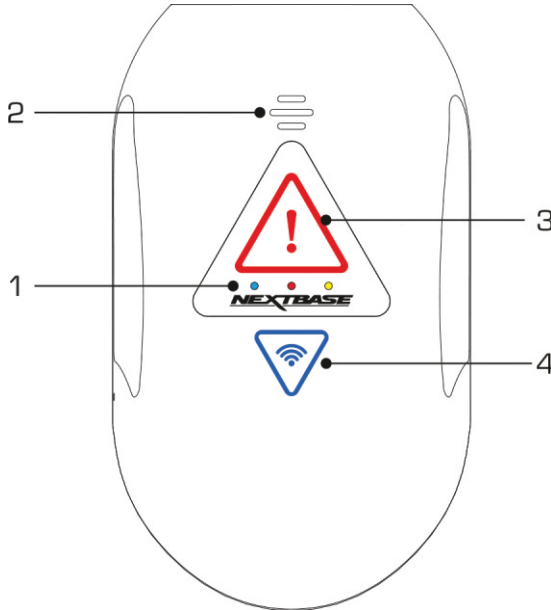
**Nota:**

- normalmente, durante l'uso, il cavo di alimentazione per auto si collega al supporto e non direttamente a questa presa.

4. **Slot per scheda SD**  
Inserire qui la scheda MicroSD, avendo cura che i contatti dorati siano rivolti verso il supporto.
5. **Vite di bloccaggio della videocamera al supporto**  
La videocamera può essere fissata al supporto per evitare la rimozione non autorizzata (vedere le pagine 30 - 31 per ulteriori dettagli).

## VIDEOCAMERA - COMPONENTI E COMANDI (SEGUE)

Vista dall'alto:



### 1. Indicatori LED

Le funzioni dei tre indicatori LED sono descritte nella tabella seguente.

| Colore LED | Funzione   | Flash lento             | Flash rapido                      | Luce fissa         |
|------------|------------|-------------------------|-----------------------------------|--------------------|
| ● Blu      | Batteria   | -                       | Avviso di batteria in esaurimento | Batteria in carica |
| ● Rosso    | Accensione | Registrazione in corso  | Aggiornamento FW                  | Dispositivo acceso |
| ● Giallo   | GPS        | Ricerca offuscatore GPS | Formattazione scheda SD           | GPS bloccato       |

Nota:

- il LED blu funziona solo se è installato un pacco batterie NEXTBASE 380, venduto separatamente. Contattare il proprio rivenditore Nextbase per l'acquisto del NBDVR380BAT.

- Questa dash cam utilizza la tecnologia a coefficiente di temperatura negativo (NTC) per proteggere la batteria. In tal modo la ricarica della batteria sarà interrotta se la temperatura interna della dash cam dovesse superare i 70 gradi.



## VIDEOCAMERA - COMPONENTI E COMANDI (SEGUE)

### 2. Altoparlante

Utilizzato per due tipi di suoni di "notifica".

Suoni:

il dispositivo emette due suoni utilizzati per consentire di individuare il momento di inizio e di arresto della registrazione.

#### 1. Inizio registrazione

All'inizio della registrazione si ode un suono composto da tre bip dal tono ascendente.

#### 2. Arresto registrazione

All'arresto della registrazione si ode un suono composto da tre bip dal tono discendente.

Avvisi:

qualora si verifichi un problema con la scheda SD a cui occorre prestare attenzione prima di avviare la registrazione, si odono due avvisi vocali.

#### i. Inserire la scheda SD Classe 10

Questo avviso si ode quando non è inserita alcuna scheda SD, la scheda SD inserita non è del tipo Classe 10 o la scheda SD è difettosa e non può essere formattata correttamente.

#### ii. Errore scheda, formattare la scheda SD

La scheda inserita è stata precedentemente formattata in maniera tale da risultare incompatibile per l'utilizzo con la dash cam. In genere il problema si risolve semplicemente riformattando la scheda SD all'interno della dash cam.

Consultare la pagina 43 per maggiori dettagli su come formattare la scheda SD.

Nota:

- qualora la formattazione della scheda SD non risolvesse il problema, provare un'altra scheda SD di una marca di qualità, assicurandosi che sia di tipo Classe 10 (minimo 48 MB/s).
- Se necessario, i suoni e gli avvisi possono essere attivati/disattivati dall'app Cam Viewer.

## VIDEOCAMERA - COMPONENTI E COMANDI (SEGUE)

### 3. Pulsante e indicatore di protezione

Premere il pulsante di protezione durante la registrazione per proteggere il file corrente. Il pulsante si illumina di colore rosso a indicare che il file è protetto.

A seconda del punto della registrazione corrente in cui il file è protetto, la videocamera salva anche le registrazioni precedenti o successive, come segue:

Se la protezione avviene durante il primo 3° della registrazione, viene protetta anche la registrazione precedente.

Se la protezione avviene durante l'ultimo 3° della registrazione, viene protetta anche la registrazione successiva.

Nota:

- il pulsante di protezione viene utilizzato anche quando si collega la videocamera a un computer tramite il cavo USB. Tenere premuto il pulsante di protezione quando si collega la videocamera a un computer. La dash cam si accenderà in modalità Aggiornamento.

### 4. Pulsante e indicatore di Wi-Fi

Tenere premuto il pulsante del Wi-Fi per 2 secondi per attivare la funzione Wi-Fi della dash cam. Una volta attiva, il pulsante lampeggerà lentamente in blu, in attesa di una connessione da uno smartphone/tablet ecc.

Una volta collegato correttamente un dispositivo, il pulsante emetterà una luce blu fissa.

Se non viene stabilita alcuna connessione entro 2 minuti, la funzione Wi-Fi si spegne automaticamente, seguita dalla luce lampeggiante blu.

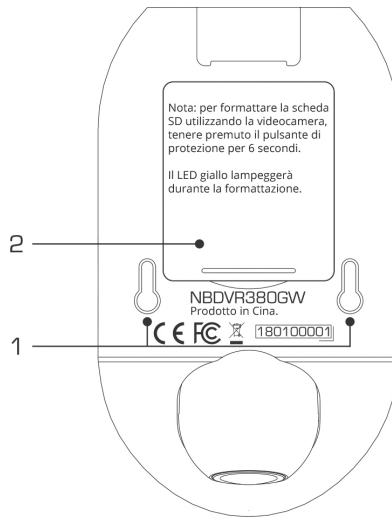
Consultare le pagine 32-38 per maggiori dettagli su come connettere il proprio dispositivo mobile alla dash cam e su come utilizzare l'app Cam Viewer.

Nota:

- il pulsante di protezione può essere utilizzato anche per formattare la scheda SD, quando la registrazione viene interrotta. Tenere premuto il pulsante di protezione per 6 secondi. Il LED giallo lampeggerà velocemente durante il processo di formattazione della scheda SD.

**VIDEOCAMERA - COMPONENTI E COMANDI (SEGUE)**

Vista dal basso:

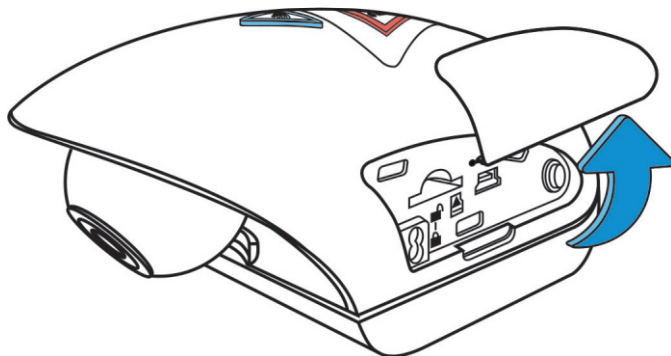


1. **Punti di fissaggio del supporto alla videocamera**  
Se si collega la videocamera al supporto, i perni di bloccaggio del supporto si trovano in questo punto.
2. **Vano batterie**  
Utilizzabile con il pacco batterie (venduto separatamente), necessario se si utilizza la funzione Modalità parcheggio con una fonte di alimentazione "commutata", ad esempio una presa da 12 Vcc che fornisce alimentazione solo all'accensione del veicolo.

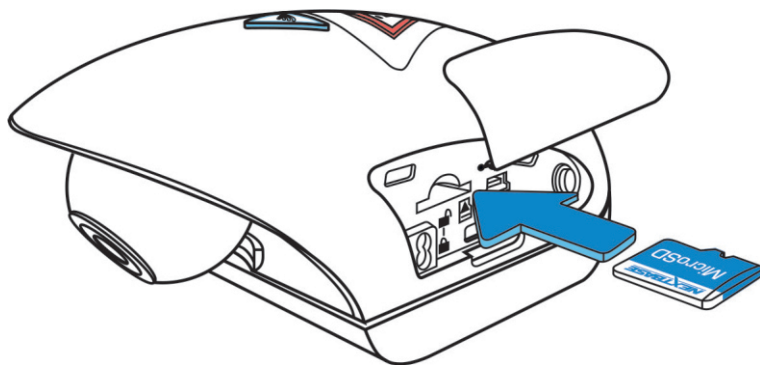
Contattare il proprio rivenditore Nextbase per l'acquisto della batteria (codice prodotto: NBDVR380BAT).

## INSTALLAZIONE SUL VEICOLO

1. Rimuovere lo sportellino laterale  
Con l'unghia, rimuovere lo sportellino laterale destro, all'interno del quale si trova lo slot per la scheda SD.

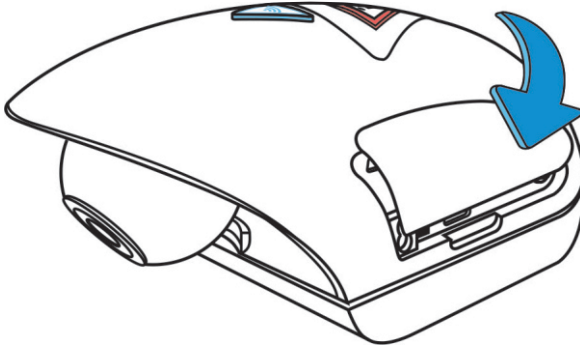


2. Inserire la scheda microSD  
Inserire qui la scheda microSD, avendo cura che i contatti dorati siano rivolti verso il lato inferiore della dash cam.

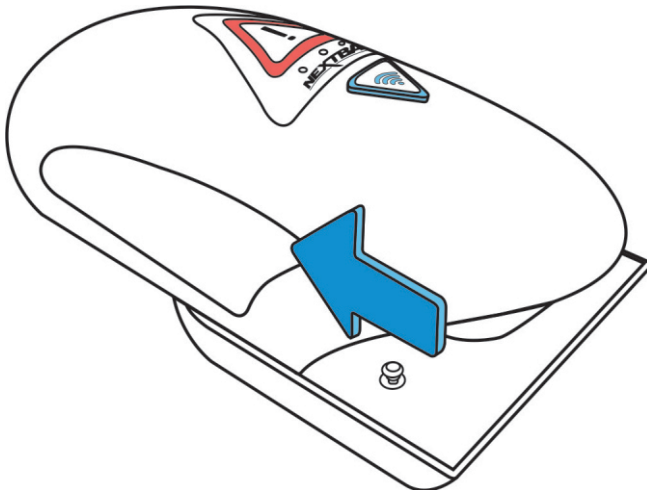


## INSTALLAZIONE SUL VEICOLO (SEGUE)

3. Riposizionare lo sportellino laterale  
Ricollocare lo sportellino laterale in posizione, inserendo per primo il bordo ricurvo.

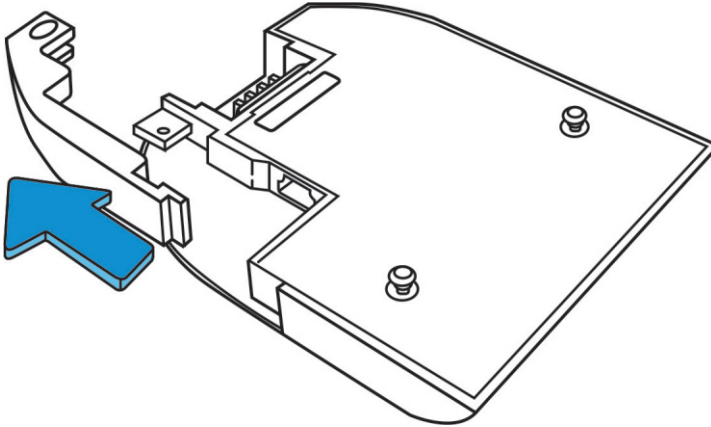


4. Rimuovere la videocamera dal supporto  
Far scorrere il supporto verso l'obiettivo della videocamera per sganciarlo.



## INSTALLAZIONE SUL VEICOLO (SEGUE)

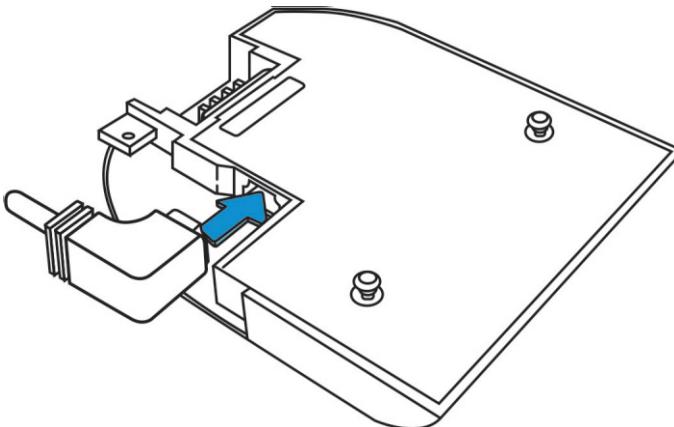
5. Rimuovere il bloccacavo  
Il bloccacavo si trova nell'angolo del supporto, può essere ruotato e sganciato completamente dal supporto stesso.



6. Collegare l'alimentazione  
Collegare il cavo di alimentazione per auto in dotazione alla presa mini USB contrassegnata dalla scritta "Utilizzabile con connettore a 90°".

Nota:

- il connettore del kit di cablaggio Nextbase utilizza la presa mini USB contrassegnata dalla scritta "Utilizzabile con connettore dritto".

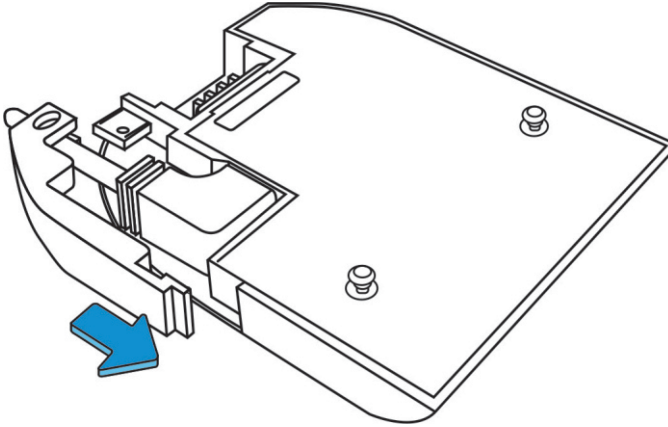


## INSTALLAZIONE SUL VEICOLO (SEGUE)

### 7. Riposizionare il bloccacavo

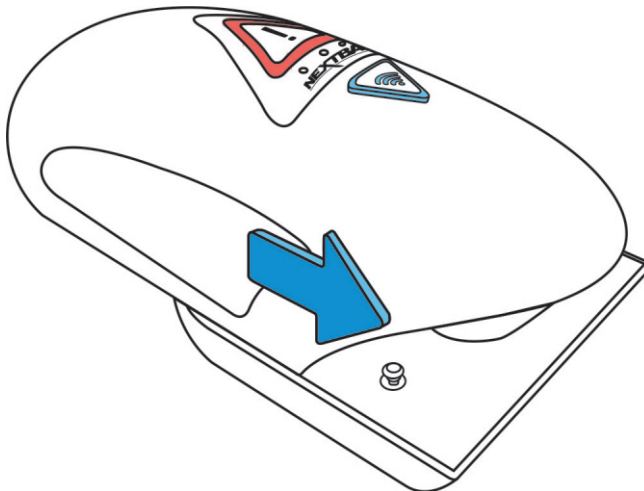
Ora è possibile riposizionare il bloccacavo dapprima inserendo completamente il codolo, quindi ruotando il bloccacavo fino a quando non si innesta completamente intorno al cavo di alimentazione e di conseguenza nel supporto.

È possibile fissare al supporto il morsetto serracavo per evitare la rimozione non autorizzata (vedere le pagine 30 - 31 per ulteriori dettagli).



### 8. Riposizionare la videocamera sul supporto

Avvicinare il supporto alla videocamera per innestare i perni di bloccaggio, quindi far scorrere il supporto lontano dall'obiettivo della videocamera per innestare completamente i collegamenti.



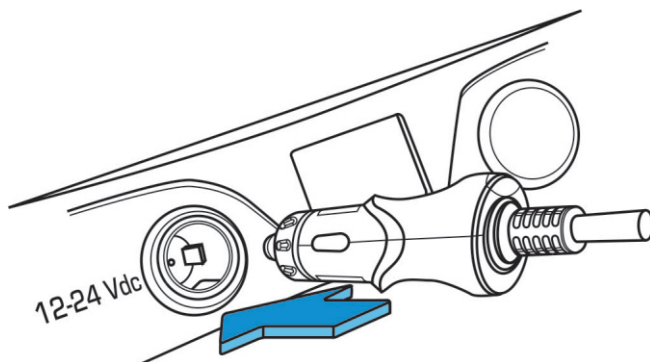
**INSTALLAZIONE SUL VEICOLO (SEGUE)**

9. Scaricare e installare l'APP  
Visitare l'APP Store pertinente per il proprio smartphone/tablet e scaricare l'APP Nextbase Cam Viewer.

Installare l'APP sul proprio dispositivo e aprirla per prepararla a connettersi alla dash cam.



10. Collegare il cavo di alimentazione accendisigari all'alimentazione elettrica dell'auto  
Collegare la presa accendisigari all'alimentazione da 12 Vcc o 24 Vcc del veicolo.

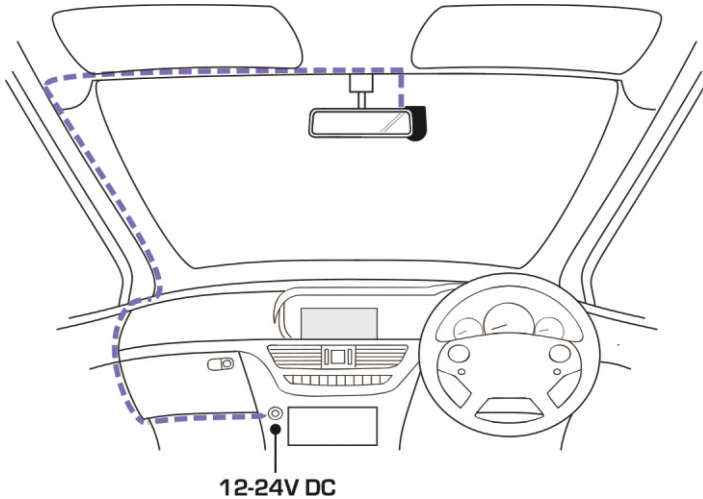


Continua alla pagina seguente.



## INSTALLAZIONE SUL VEICOLO (SEGUE)

Posizionare il cavo di alimentazione per auto in dotazione (come mostrato) e collegarlo alla presa DC-IN del supporto.



Il grafico qui sopra è puramente a scopo illustrativo.

La dash cam si accende automaticamente e inizia a registrare non appena l'alimentazione è disponibile. In alcuni veicoli ciò avviene quando i collegamenti sono in funzione, per altri la dash cam si accende una volta messa in moto l'auto.

Se il veicolo in cui è installata la dash cam è dotato di prese accendisigari fisse, l'utente può semplicemente utilizzare il pulsante di accensione per spegnere la dash cam quando il veicolo si ferma. Per sfruttare la tecnologia di avvio/arresto automatico, è possibile installare un kit di cablaggio Nextbase su un alimentatore a tensione commutata.

Il kit di cablaggio Nextbase include il convertitore da 12-24 Vcc a 5 Vcc e il circuito di protezione della batteria necessari.

Se il veicolo non dispone di presa a 12-24 Vcc, ma ha una presa USB a 5 Vcc, è possibile utilizzare quest'ultima. Collegare il cavo USB in dotazione con la dash cam anziché il cavo di alimentazione dell'auto.

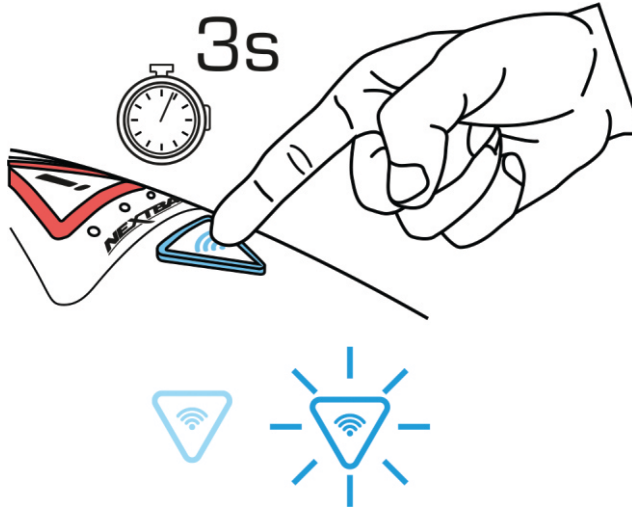
Il cavo USB DEVE essere collegato al supporto e NON direttamente alla presa USB della dash cam.

Nota:

- per evitare danni, NON collegare la dash cam direttamente alla sorgente da 12 V tagliando lo spinotto dell'accendisigari dall'estremità del cavo.

**INSTALLAZIONE SUL VEICOLO (SEGUE)****11. Attivare il Wi-Fi sulla 380GW**

Dopo l'accensione della dash cam, premere il pulsante del Wi-Fi fino a quando inizia a lampeggiare in blu per indicare che la funzione Wi-Fi è attiva e in attesa di una connessione.

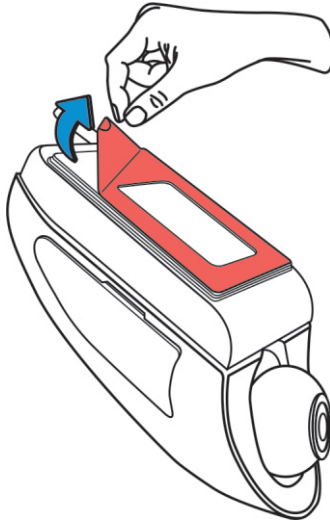
**12. Connettere il cellulare alla 380GW**

Tramite l'APP Nextbase Cam Viewer funzionante su smartphone/tablet, premere "Collega alla dash cam", quindi scegliere l'opzione Dash Cam 380GW. Così facendo, si visualizzerà l'immagine in tempo reale dalla dash cam sull'App Cam Viewer.



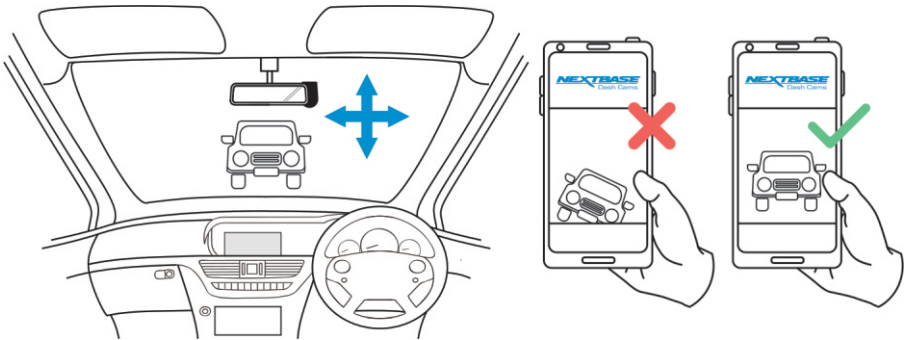
**INSTALLAZIONE SUL VEICOLO (SEGUE)**

13. Rimuovere la pellicola protettiva 3M  
Staccare lo strato rosso per esporre la ventosa 3M sottostante.



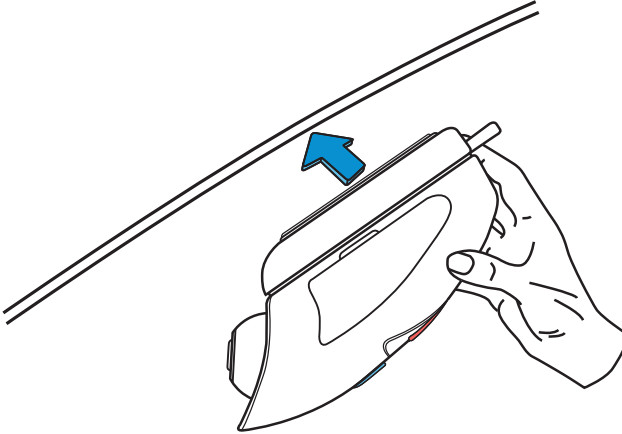
14. Collocare e verificare la posizione della videocamera 380GW tramite l'app  
Posizionare la dash cam sul parabrezza guardando al contempo la Vista in tempo reale sullo smartphone/tablet collegato. Assicurarsi che questa mostri l'immagine desiderata spostando la dash cam nella migliore posizione possibile sul parabrezza e regolando l'obiettivo di conseguenza.

Evitare che eventuali sezioni colorate del parabrezza rientrino nella Vista in tempo reale e assicurarsi che la dash cam sia montata verticalmente, con l'immagine dello smartphone nel verso giusto.

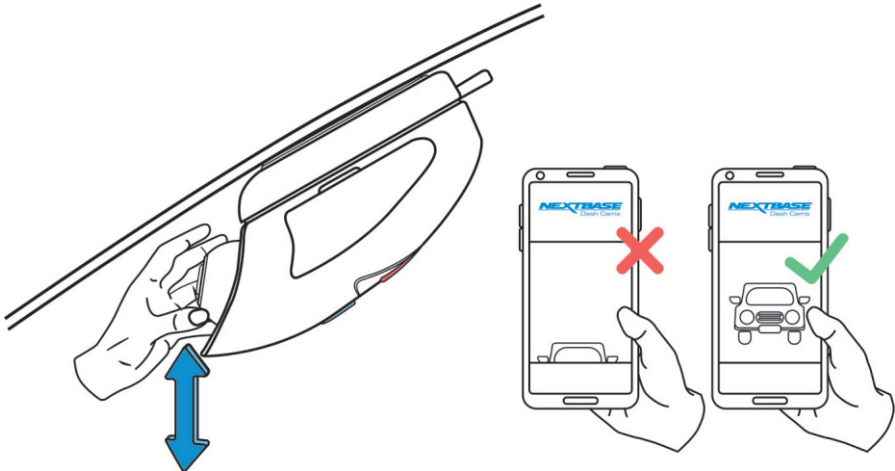


**INSTALLAZIONE SUL VEICOLO (SEGUE)****15. Applicare il supporto al parabrezza**

Premere leggermente il supporto contro il parabrezza e verificare che l'immagine visualizzata sullo smartphone/tablet sia corretta. Se necessario, apportare eventuali modifiche prima di premere con fermezza la dash cam sul parabrezza per assicurarsi che il nastro 3M sia fissato saldamente.

**16. Regolare la posizione dell'obiettivo secondo necessità**

Se sono necessarie eventuali regolazioni finali della posizione dell'obiettivo, spostare delicatamente la sfera dell'obiettivo nella posizione desiderata con le dita, facendo attenzione a non toccare l'elemento in vetro dell'obiettivo stesso.



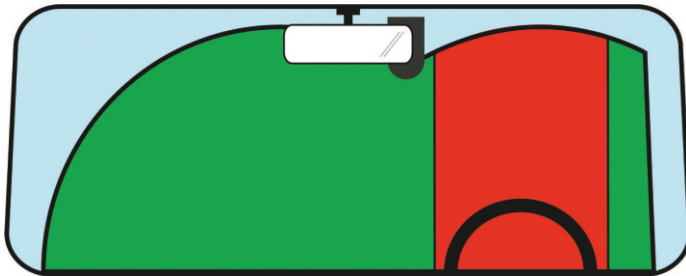
## INSTALLAZIONE SUL VEICOLO (SEGUE)

Leggere e rispettare le note che seguono per un utilizzo sicuro della dash cam a bordo del veicolo.

Come indicato nelle istruzioni di installazione, è necessario installare la dash cam in modo tale da NON ostruire la vista della strada da parte del conducente, preferibilmente dietro lo specchio retrovisore.

La videocamera deve "vedere" chiaramente la strada attraverso il parabrezza in una zona pulita dai tergicristalli, ma deve essere installata in modo da non interferire significativamente con la visibilità in tale area.

La massima sporgenza consentita dalla legge nella zona pulita dal tergicristalli, qui raffigurata in verde, è di 40 mm.



NON installare la dash cam di fronte al conducente, come indicato dalla zona rossa nella figura precedente.

Quando si installa la dash cam in un veicolo, fissare sempre saldamente il dispositivo al parabrezza e, se possibile, nascondere il cavo di alimentazione sotto il rivestimento. Verificare che il cavo di alimentazione della dash cam non interferisca con i comandi operativi del conducente, come ad esempio il volante, i pedali o la leva del cambio.

NON installare la dash cam nell'area di apertura di un airbag o in un punto in cui ostruisca la visione degli specchietti.

Prima di installare la dash cam, pulire il parabrezza in corrispondenza del punto di installazione per assicurare un'adesione assoluta.

Si consiglia di NON intervenire sulla dash cam durante la guida.

La tecnologia di avvio/arresto automatico integrata nel dispositivo elimina ogni necessità di azionare i comandi durante la guida.

Nota:

- regolare le impostazioni o guardare le registrazioni tramite l'APP Cam Viewer solo quando si è in sosta, non durante la guida.
- Utilizzare il proprio smartphone/tablet solo a veicolo fermo, non durante la guida.

Per ricevere assistenza, chiamare il numero  
02920 866 429

## INSTALLAZIONE DELLA CONFIGURAZIONE DI SICUREZZA ANTI-MANOMISSIONE

Ciò consente alla dash cam di essere configurata esclusivamente per un "Utilizzo autorizzato", evitando così operazioni non autorizzate o la rimozione della stessa.

Si tratta di una procedura a tre fasi che impiega il Pacchetto di sicurezza fornito in dotazione:

2 sportellini di bloccaggio



2 viti anti-manomissione (viti lavorate per essere utilizzate con gli sportellini di bloccaggio)



1 vite anti-manomissione (vite autofilettante da utilizzare con il bloccacavo)



2 cappucci antipolvere

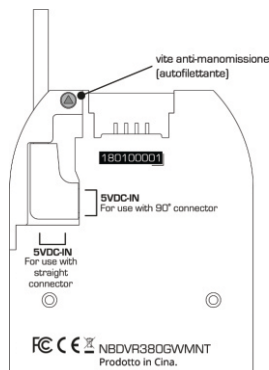


cacciavite di sicurezza

### 1. Bloccacavo

Il bloccacavo può essere fissato al supporto. Ciò impedisce che l'adattatore per auto o lo spinotto di alimentazione del kit di cablaggio si sgancino dal supporto e di conseguenza interrompano la registrazione.

Dopo aver collegato l'adattatore per auto o il kit di cablaggio al supporto e aver posizionato correttamente il bloccacavo, utilizzare 1 vite anti-manomissione (vite autofilettante) per fissare il bloccacavo al supporto. Stringere la vite finché la testa non è a filo con la superficie superiore e NON serrare eccessivamente.



## INSTALLAZIONE DELLA CONFIGURAZIONE DI SICUREZZA ANTI-MANOMISSIONE (SEGUE)

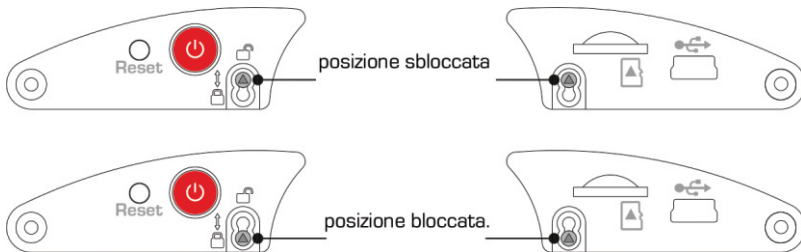
### 2. Vite di bloccaggio della videocamera al supporto

La videocamera può essere fissata al supporto per evitare la rimozione non autorizzata.

Rimuovere i due sportellini laterali per accedere alle vite di bloccaggio della "videocamera al supporto", situate su entrambi i lati della videocamera.

Con la videocamera fissata al supporto e utilizzando il cacciavite di sicurezza in dotazione, allentare le due vite anti-manomissione, prestando attenzione a **NON** rimuoverle completamente.

Far scorrere le vite anti-manomissione verso il basso nella posizione "bloccata", quindi serrare nuovamente.



### 3. Sportellini di bloccaggio

Sostituire i normali sportellini laterali con i due sportellini di bloccaggio e fissarli alla videocamera utilizzando le vite anti-manomissione [viti lavorate].



Inserire attentamente i cappucci di protezione in gomma in dotazione, coprendo le teste delle vite anti-manomissione.

Nota:

- per impedire agli utenti non autorizzati di accedere alla videocamera tramite l'app Cam Viewer, ricordarsi di modificare la password del Wi-Fi nel menu di configurazione.

## CAM VIEWER - INTRODUZIONE

Nextbase Cam Viewer è un'APP appositamente progettata per l'utilizzo con la gamma di dash cam Nextbase e funziona con Android e iOS su smartphone e tablet.

Consultare la sezione Specifiche del prodotto per i requisiti minimi del sistema operativo.

L'APP consente di guardare le immagini in tempo reale visualizzate dalla dash cam, registrare, guardare le registrazioni precedenti e scaricare le registrazioni selezionate. I filmati possono quindi essere utilizzati come prova per qualsiasi situazione/evento o incidente registrato ed essere quindi condivisi.

L'APP consente inoltre di apportare le modifiche richieste alle impostazioni all'interno della dash cam.

L'APP Nextbase Cam Viewer è disponibile gratuitamente per il download dal proprio App Store, come illustrato di seguito:



Prima di procedere con queste istruzioni, scaricare, installare ed eseguire l'APP.


**Per ricevere assistenza, chiamare il numero  
02920 866 429**



## CAM VIEWER - COLLEGARE IL DISPOSITIVO

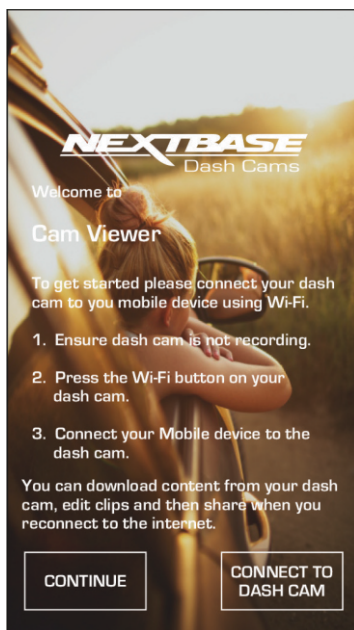
Collegare il proprio dispositivo mobile alla dash cam

Dopo aver scaricato l'app Nextbase Cam Viewer per il proprio dispositivo mobile, sarà necessario attivare la funzione Wi-Fi sulla dash cam.

Con la dash cam accesa, tenere premuto il pulsante  fino a quando non lampeggia in blu. La luce lampeggiante indica che la funzione Wi-Fi è attiva e in attesa di una connessione.

La dash cam apparirà come NEXTBASE 380GWA xxx tra le reti disponibili visualizzate sul proprio dispositivo mobile.

Quando si lancia Nextbase Cam Viewer, si visualizza la schermata di benvenuto come illustrato di seguito:



Toccando il pulsante COLLEGATI ALLA DASH CAM, l'app Nextbase Cam Viewer apre la schermata delle impostazioni per il proprio dispositivo mobile.

La procedura per connettersi alla dash cam è la stessa utilizzata per connettere il dispositivo mobile a qualsiasi "rete" Wi-Fi.

Selezionare "NEXTBASE 380GW xxx" dall'elenco delle reti disponibili e, se richiesto, inserire la password predefinita "12345678".

## CAM VIEWER - SCHERMATA PRINCIPALE

### Schermata principale

Una volta connesso il dispositivo mobile, Cam Viewer visualizzerà la schermata principale e un'immagine in tempo reale della dash cam come mostrato di seguito:



Dalla schermata principale è possibile selezionare la Vista in tempo reale, visualizzare le registrazioni memorizzate sulla dash cam o le registrazioni precedentemente scaricate sul dispositivo mobile. È inoltre possibile accedere alle opzioni del menu dell'app Nextbase Cam Viewer.

#### 1. Menu

Toccare qui per accedere alle opzioni del menu dell'app Nextbase Cam Viewer, le quali includono le impostazioni della dash cam.

#### 2. Vista in tempo reale

Questa finestra mostra un'immagine in tempo reale visualizzata dalla dash cam. Toccando la finestra Vista in tempo reale, si visualizzerà la schermata Vista in tempo reale a schermo intero e sarà possibile avviare e interrompere la registrazione.

#### 3. Visualizzare i video della dash cam

Toccare qui per visualizzare i video memorizzati sulla dash cam. È quindi possibile eseguire lo streaming dei video direttamente dalla dash cam o scaricarli sul proprio dispositivo mobile.

#### 4. Visualizzare i video scaricati

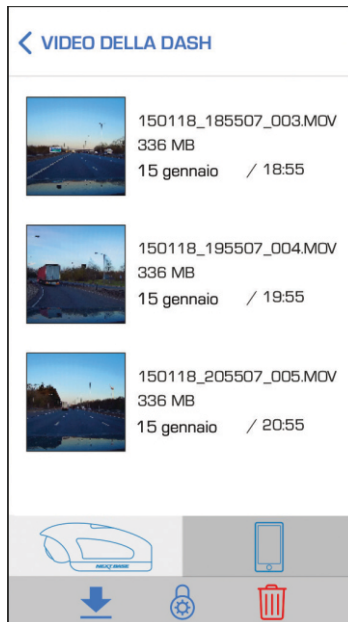
Toccare qui per visualizzare i video scaricati dalla dash cam sul proprio dispositivo mobile. È quindi possibile riprodurre i file sul proprio dispositivo mobile o condividerli online.

## CAM VIEWER - DOWNLOAD DELLE REGISTRAZIONI

Scaricare i video dalla dash cam (iOS)

Per scaricare i file dalla dash cam sul proprio dispositivo mobile, toccare innanzitutto il pulsante Visualizza i video della dash cam nella schermata principale.

L'app Nextbase Cam Viewer mostrerà quindi un elenco di video memorizzati sulla dash cam, come illustrato di seguito:



Nella parte inferiore dello schermo si trovano tre pulsanti:



Scarica file



Applica/rimuovi la protezione ai file



Elimina i file

Toccando il pulsante per scaricare i file, si visualizzano caselle di spunta accanto a ciascun video; toccando i video che si desidera scaricare, apparirà un segno di spunta accanto a ciascun video selezionato. Toccare un video una seconda volta per deselectionarlo.

Dopo aver selezionato tutti i file che si desidera scaricare, toccare il pulsante OK nell'angolo in alto a destra dello schermo.

Toccando il pulsante OK, Nextbase Cam Viewer visualizzerà sullo schermo l'avanzamento del download dei video; è possibile toccare l'indicatore di avanzamento in qualsiasi momento per annullare i download in corso.

Al termine del download, i video si visualizzeranno nella schermata Video scaricati, accessibile dalla schermata principale.

## CAM VIEWER - DOWNLOAD DELLE REGISTRAZIONI

### Scaricare i video dalla dash cam (Android)

Per scaricare i file dalla dash cam sul proprio dispositivo mobile, toccare innanzitutto il pulsante Visualizza i video della dash cam nella schermata principale.

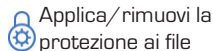
L'app Nextbase Cam Viewer mostrerà quindi un elenco di video memorizzati sulla dash cam, come illustrato di seguito:



Toccare e tenere premuto uno dei video che si desidera scaricare finché non appare la casella di spunta.

Toccando i video che si desidera scaricare, apparirà un segno di spunta accanto a ciascun video selezionato. Toccare un video una seconda volta per deselezionarlo.

Nella parte superiore dello schermo appariranno tre pulsanti.



Quando tutti i video che si desidera scaricare sono selezionati, toccare il pulsante Scarica file. Toccando il pulsante Scarica file, Nextbase Cam Viewer visualizzerà l'avanzamento del download dei video.

È possibile toccare il pulsante Annulla sull'indicatore di avanzamento in qualsiasi momento per annullare i download in corso.

Al termine del download, i video si visualizzeranno nella schermata Video scaricati, accessibile dalla schermata principale.

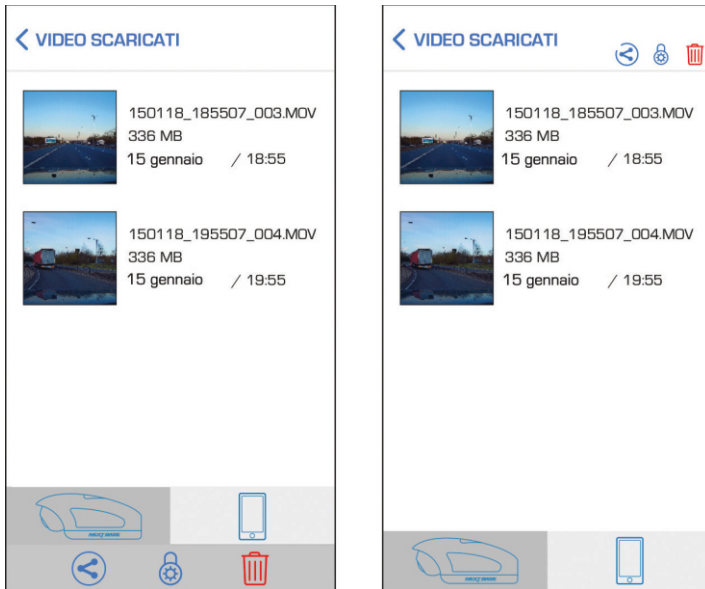
## CAM VIEWER - CONDIVIDERE LE REGISTRAZIONI

### Condividere le registrazioni

Dopo aver scaricato i video dalla dash cam sul proprio dispositivo mobile, è possibile condividerli online. A tal fine, è necessario scollegare il dispositivo mobile dalla connessione Wi-Fi della dash cam e collegarsi alla solita connessione Wi-Fi con accesso a Internet.

Occorre quindi toccare il pulsante Visualizza i video scaricati nella schermata principale di Nextbase Cam Viewer.

La schermata Video scaricati mostra tutti i video scaricati dalla dash cam e funziona allo stesso modo della schermata Visualizza i video della dash cam; tuttavia il pulsante Download è sostituito da un pulsante Condividi (🔗), come mostrato di seguito:



Toccando il pulsante Condividi quando i file sono selezionati, si visualizzano le opzioni di condivisione disponibili sul dispositivo. Queste includono applicazioni di social media, se installate sul dispositivo, quali Facebook, YouTube o Twitter, nonché l'opzione per utilizzare Nextbase Private Share. Nextbase Private Share consente di caricare i video sui server Nextbase e, al termine del caricamento, sarà trasmesso un link che sarà possibile inviare agli amici o alla compagnia di assicurazione per consentire a questi ultimi di guardare i video online.

#### Nota:

- il link scade dopo 30 giorni; trascorso questo periodo, il video viene eliminato dai server Nextbase.

## IMPOSTAZIONI DELLA DASH CAM

Le impostazioni della dash cam sono accessibili tramite l'app Cam Viewer. Toccare il pulsante "☰" per aprire il menu. Dal menu selezionare "Impostazioni dash cam".



Consultare le pagine seguenti per i dettagli completi delle varie impostazioni disponibili.

Nota:

- alcune impostazioni potrebbero non essere disponibili a seconda della versione iOS/Android utilizzata dal dispositivo mobile.

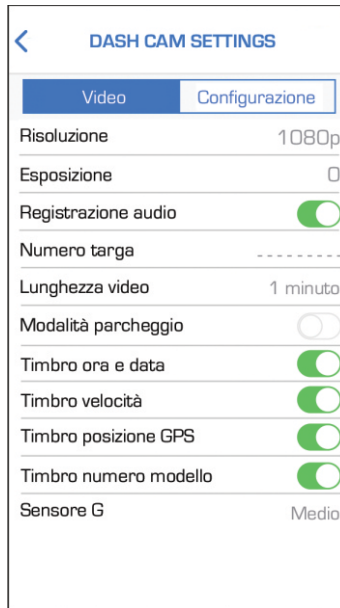
## IMPOSTAZIONI DELLA DASH CAM (SEGUE)

Menu video:

Le impostazioni predefinite sono state accuratamente selezionate per consentire all'utente di utilizzare la dash cam senza dover modificare alcuna impostazione. Tuttavia, qualora si desiderasse modificare un'impostazione, fare riferimento a quanto segue.

Nota:

- non è possibile accedere ai menu mentre la dash cam sta registrando.



### 1. Risoluzione

Consente di selezionare la risoluzione di registrazione.

Opzioni: 1080p, 720p e 720p  
Impostazione predefinita: 1080p

### 2. Esposizione

Consente di regolare il livello di esposizione per diverse condizioni di luminosità.

Opzioni: +2, +1, 0, -1 e -2  
Impostazione predefinita: 0

## IMPOSTAZIONI DELLA DASH CAM (SEGUE)

Menu video (segue):

### 3. Registrazione audio

Consente di attivare/disattivare il microfono.

Opzioni: Attivo/Disattivato

Impostazione predefinita: attivo

### 4. Numero targa

Inserire il numero di targa del proprio veicolo: comparirà nei file video registrati.

### 5. Lunghezza video

Consente di selezionare la durata dei singoli file video registrati. La dash cam continuerà a registrare, riempiendo la scheda di memoria. Quando la scheda di memoria è piena, i file più vecchi verranno automaticamente eliminati per fare spazio alle nuove registrazioni.

Opzioni: 1 minuto, 2 minuti e 3 minuti

Impostazione predefinita: 1 minuto

### 6. Modalità parcheggio

Esistono due metodi per utilizzare la Modalità parcheggio, ciascuno dei quali viene utilizzato a seconda che si utilizzi la modalità "Alimentazione permanente" o "Alimentazione a tensione commutata".

**Alimentazione permanente:**

Ciò significa che alla dash cam è sempre fornita un'alimentazione a 12 Vcc utilizzando una presa da 12 Vcc che non si spegne allo spegnimento del veicolo, oppure il kit di cablaggio Nextbase installato utilizzando una posizione dei fusibili sotto tensione permanente.

Una volta attivata la Modalità parcheggio, la dash cam entra in modalità stand-by se non viene rilevato un movimento fisico per un periodo di 5 minuti.

**Alimentazione a tensione commutata:**

Questa modalità necessita del pacco batterie Nextbase 380 per fornire alimentazione alla dash cam, poiché quando il veicolo viene spento, la presa a 12 Vcc non fornisce più energia alla dash cam.

**Nota:**

-senza il pacco batterie 380 installato, la Modalità parcheggio NON funzionerà con una fonte di alimentazione a tensione commutata.

Una volta attivata la Modalità parcheggio, la dash cam entra in modalità stand-by se l'alimentazione a 12 Vcc viene spenta.

Una volta attivata, la Modalità parcheggio funziona allo stesso modo per entrambe le modalità di alimentazione [permanente e a tensione commutata]:

Se viene rilevato il movimento fisico del veicolo, la dash cam si accende e inizia a registrare un video protetto di 1 minuto. Se non vengono rilevati ulteriori movimenti fisici, la dash cam torna in modalità stand-by.

Se invece viene rilevato un movimento fisico, la videocamera continua a registrare normalmente fino a quando non viene rilevato alcun movimento fisico per un periodo di 5 minuti; successivamente, la dash cam torna in modalità stand-by.



## IMPOSTAZIONI DELLA DASH CAM (SEGUE)

Menu video (segue):

### 7. Timbro ora e data

Consente di attivare o disattivare l'indicazione dell'ora e della data sui file registrati.

Opzioni: Attivo/Disattivato

Impostazione predefinita: attivo

### 8. Timbro velocità

Consente di attivare o disattivare l'indicazione della velocità sui file registrati.

Opzioni: Attivo/Disattivato

Impostazione predefinita: attivo

### 9. Timbro posizione GPS

Consente di attivare o disattivare le coordinate GPS sui file registrati. Quando per visualizzare una registrazione si utilizza il software di riproduzione NEXTBASE Replay in dotazione, le coordinate GPS resteranno visibili.

Opzioni: Attivo/Disattivato

Impostazione predefinita: attivo

### 10. Timbro numero modello

Consente di attivare o disattivare il numero di modello visualizzato in basso a sinistra dei file registrati.

Opzioni: Attivo/Disattivato

Impostazione predefinita: attivo

### 11. Sensore G

Consente di disattivare o di regolare la sensibilità del Sensore G integrato. Il Sensore G rileva le forze per proteggere automaticamente la registrazione in corso in caso di collisione.

Nota:

- non incide sulla sensibilità della Modalità parcheggio.

Opzioni: Alto, Medio, Basso e Spento

Impostazione predefinita: medio

## IMPOSTAZIONI DELLA DASH CAM (SEGUE)

Menu di configurazione:

Le impostazioni predefinite sono state accuratamente selezionate per consentire all'utente di utilizzare la dash cam senza dover modificare alcuna impostazione. Tuttavia, qualora si desiderasse modificare un'impostazione, fare riferimento a quanto segue.

Nota:

- non è possibile accedere ai menu mentre la dash cam sta registrando.

| DASH CAM SETTINGS        |                                     |
|--------------------------|-------------------------------------|
| Video                    | Configurazione                      |
| Password Wi-Fi           | 12345678                            |
| Formatta scheda SD       |                                     |
| Ora                      | 16:04:34                            |
| Data                     | 01:01:2018                          |
| Fuso orario              | GMT                                 |
| Paese                    | Regno Unito                         |
| Unità di velocità        | MPH                                 |
| Suoni                    | <input checked="" type="checkbox"/> |
| Avvisi                   | <input checked="" type="checkbox"/> |
| Lingua                   | Inglese                             |
| Attiva Wi-Fi all'avvio   | <input type="checkbox"/>            |
| Versione                 | NBDVR380GWA-Rx.xx                   |
| Impostazioni predefinite |                                     |

### 1. Password Wi-Fi

La password del Wi-Fi della dash cam può essere modificata.

Ciò è utile se si desidera configurare la dash cam "Esclusivamente per un utilizzo autorizzato", impedendo così ad utenti non autorizzati di accedere alle funzioni e/o impostazioni della dash cam.

Impostazione predefinita: 12345678

## IMPOSTAZIONI DELLA DASH CAM (SEGUE)

Menu di configurazione (segue):

### 2. Formatta scheda SD

Consente di formattare la scheda di memoria inserita. Quest'operazione eliminerà tutti i contenuti della scheda SD.

La scheda SD può essere formattata anche tenendo premuto il pulsante di protezione per 6 secondi. L'indicatore LED giallo lampeggerà (velocemente) durante il processo di formattazione.

Nota:

- per ottenere prestazioni stabili si consiglia di formattare la scheda di memoria ogni 2 settimane.

Ovviamente, PRIMA di svolgere questa operazione occorre aver scaricato dalla scheda tutti i file che si desidera conservare.

### 3. Ora

Quest'impostazione consente di configurare l'Ora manualmente, se richiesto durante la configurazione iniziale.

Nota:

- l'ora sarà sovrascritta alla successiva connessione satellitare.

### 4. Data

Quest'impostazione consente di configurare la Data manualmente, se richiesto durante la configurazione iniziale.

Nota:

- la data sarà sovrascritta alla successiva connessione satellitare.

### 5. Fuso orario

L'ora e la data sono impostati automaticamente tramite segnale satellitare, ma possono essere regolate in base al fuso orario o al fatto che l'ora legale sia attiva o meno.

### 6. Paese

Selezionando il Paese corrente, il fuso orario sarà regolato automaticamente. Ad esempio, selezionando Francia, il fuso orario diventerà GMT +1.

Selezionare "Altri" se il Paese desiderato non è compreso nell'elenco. Si aprirà il menu "Fuso orario" dal quale si potrà selezionare manualmente il fuso orario desiderato.

Opzioni: Regno Unito, Belgio, Danimarca, Finlandia, Francia, Germania, Italia, Paesi Bassi, Norvegia, Polonia, Spagna, Svezia e Altri

Impostazione predefinita: Regno Unito

### 7. Unità di velocità

Consente di selezionare se registrare e visualizzare la velocità in KMH o MPH.

Opzioni: MPH e KMH

Impostazione predefinita: MPH

## IMPOSTAZIONI DELLA DASH CAM (SEGUE)

Menu di configurazione [segue]:

### 8. Suoni

Consente di attivare/disattivare i suoni del dispositivo. È possibile disattivare i suoni delle notifiche e i toni di avvio e di arresto.

Opzioni: Attivo/Disattivato

Impostazione predefinita: attivo

### 9. Avvisi

Consente di attivare/disattivare gli avvisi vocali. Questi vengono emessi quando non è inserita alcuna scheda SD o la scheda SD presenta un errore e deve essere formattata tramite la dash cam.

Opzioni: Attivo/Disattivato

Impostazione predefinita: Attivo

Nota:

- attualmente gli avvisi sono disponibili solo in inglese.

### 10. Lingua

Consente di selezionare la lingua preferita per gli avvisi vocali.

Opzioni: Inglese, danese, tedesco, spagnolo, francese, italiano, olandese, norvegese, finlandese e svedese

Impostazione predefinita: inglese

### 11. Attiva Wi-Fi all'avvio

Una volta attivato, il Wi-Fi della dash cam si accenderà automaticamente all'avvio della stessa.

Il Wi-Fi della dash cam sarà visualizzato come punto di accesso [hotspot] dal proprio dispositivo mobile. A seconda delle impostazioni del dispositivo, quest'ultimo potrebbe collegarsi automaticamente alla dash cam. Ciò potrebbe lasciare l'utente senza una connessione dati.

Opzioni: Attivo/Disattivato

Impostazione predefinita: disattivato

Nota:

- a seconda del dispositivo mobile, potrebbe non essere disponibile alcuna connessione dati durante la connessione Wi-Fi alla dash cam, pertanto l'impostazione consigliata è Disattivato.

### 12. Versione

In questa sezione viene visualizzata la versione del software installato della dash cam.

### 13. Impostazioni predefinite

Consente di ripristinare le impostazioni predefinite della dash cam.

## CONNESSIONE AL PC

La dash cam dispone di due modalità per collegarsi a un computer, ovvero:

### Modalità Memoria di massa (Windows e Mac)

Questa modalità viene utilizzata per visualizzare, modificare e condividere le registrazioni utilizzando il software di riproduzione di NEXTBASE Replay 3 sul computer.

Nota:

- la modalità Memoria di massa è di "sola lettura", ciò significa che i contenuti presenti sulla scheda SD possono essere solo letti e non possono essere aggiornati o eliminati.


### Modalità Aggiornamento (Windows e Mac)

Questa modalità viene utilizzata per aggiornare il firmware della dash cam tramite NEXTBASE Replay 3. Per maggiori informazioni, fare riferimento al software di riproduzione NEXTBASE Replay 3.

Nota:

- la modalità Aggiornamento consente di aggiornare ed eliminare i contenuti presenti sulla scheda SD. Ciò a sua volta consente a NEXTBASE Replay 3 di sovrascrivere il nuovo firmware sulla scheda SD, permettendo l'esecuzione dell'aggiornamento automatico.

### Collegare la dash cam al computer

La presa USB "  " è situata sul lato sinistro della dash cam, sotto lo sportellino laterale rimovibile. Lo sportellino laterale può essere o meno avvitato, a seconda di come si è scelto di configurare la dash cam.

Una volta rimosso lo sportellino laterale, collegare il cavo USB in dotazione alla dash cam, quindi al computer.

NON collegare il cavo USB al supporto con alimentazione.

Una volta collegata, la dash cam si accende ed entra automaticamente in modalità Memoria di massa. Ciò è segnalato dal pulsante di protezione che lampeggia in rosso.

Per collegare la dash cam in modalità Aggiornamento, premere e tenere premuto il pulsante di protezione durante il collegamento del cavo USB. Rilasciare il pulsante non appena il pulsante del Wi-Fi lampeggia in blu.

Nota:

- spegnere SEMPRE la dash cam prima di scollegarla dal computer.

## RISOLUZIONE DEI PROBLEMI

| PROBLEMA   | SOLUZIONE   |
|--|---|
| Il supporto non rimane in posizione sul parabrezza.  | Verificare che la pellicola di protezione rossa (in plastica) sia stata rimossa dalla ventosa.<br>Verificare che il vetro sia liscio e pulito.<br>Premere saldamente il supporto sul vetro assicurandosi che vi aderisca completamente. Ciò si può verificare agevolmente dall'esterno del parabrezza, in quanto l'area di contatto della ventosa diventa di colore più scuro.<br>Se la ventosa del supporto ha perso le sue qualità adesive, sostituirla con la ventosa di riserva contenuta nella confezione. |
| Non riesco a inserire la scheda MicroSD.   | Le schede MicroSD sono molto piccole e devono essere usate con delicatezza. Allineare la scheda all'immagine riportata sulla dash cam e inserire la scheda fino a percepire una lieve resistenza (molla). Ora è necessario premere la scheda con l'unghia fino a udire e percepire un leggero scatto. Smettere di premere e la scheda rimarrà all'interno del dispositivo. In caso di difficoltà, utilizzare il bordo di una piccola moneta.  |
| Non riesco a estrarre la scheda MicroSD.   | Avendo precedentemente installato la scheda, con un'unghia premere ulteriormente in avanti la scheda inserita fino a udire e percepire un leggero scatto. In caso di difficoltà, utilizzare il bordo di una piccola moneta.<br>Smettere di premere e la scheda uscirà quanto basta per afferrarla con le dita.  |
| Riesco a registrare solo pochi minuti di video sulla mia scheda MicroSD.   | Sostituire la scheda MicroSD di tipo Classe 10 con una nuova scheda di marca di qualità. Max 128 GB.<br>Assicurarsi di formattare la nuova scheda SD tramite la dash cam.   |
| Non riesco a salvare i file sulla scheda di memoria quando la dash cam è collegata al computer in modalità di memorizzazione di massa. | È normale: la dash cam è un dispositivo "di sola lettura".<br>Non è consigliabile salvare file provenienti da altre fonti sulla stessa memoria che sarà utilizzata per la registrazione all'interno della dash cam, perché tali file possono incidere negativamente sulle prestazioni della dash cam.   |
| La dash cam non si accende in auto, ma funziona sul PC.  | Il cavo di alimentazione per accendisigari non funziona. Controllare il fusibile corrispondente, sull'auto. Fusibile di ricambio = da 2 A, tipo da 20 mm. Se il fusibile è bruciato, ispezionare il cavo di alimentazione per individuare gli eventuali danni che hanno causato la fusione del fusibile.  |
| La dash cam si spegne da sola dopo un po' di tempo.  | La batteria è scarica, la corrente non arriva alla dash cam ed è stato attivato lo spegnimento automatico oppure la Modalità parcheggio è stata attivata e non è stato rilevato alcun movimento del veicolo per 5 minuti.   |
| La batteria non si carica.   | Assicurarsi che il pacco batterie 380 sia installato.<br>Il pacco batterie è un accessorio disponibile separatamente. Accertarsi che la dash cam sia collegata a una fonte di alimentazione affidabile e che venga utilizzato il cavo di alimentazione per auto in dotazione, con la spia LED Accensione illuminata.<br>L'indicatore LED di ricarica è blu e indica se la batteria viene alimentata per essere ricaricata.  |
| La batteria dura solo 30 secondi.  | La batteria si ricarica solo quando la dash cam è collegata all'alimentazione; ricollegare l'adattatore per auto o il caricatore USB e far caricare la dash cam. La carica richiede circa 90 minuti ed è completa quando il LED di colore BLU [carica in corso] si spegne.  |

## RISOLUZIONE DEI PROBLEMI (SEGUE)

| PROBLEMA   | SOLUZIONE   |
|--|---|
| La batteria dura solo 15 minuti.   | È normale: la batteria è utilizzabile principalmente con la Modalità parcheggio tramite alimentazione a tensione commutata. NON è destinata a essere usata come fonte di energia alternativa per sostituire l'adattatore da auto in dotazione.  |
| La dash cam non si connette a nessun satellite.                                    | Dopo aver acceso la videocamera e con una vista libera sul cielo, possono essere necessari fino a 10 minuti per rilevare i tre satelliti necessari per avere un segnale stabile. La ricezione può anche essere influenzata dalle condizioni atmosferiche e dalla presenza di edifici o alberi che oscurano la visione del cielo.  |
| Mi appare il messaggio "Errore scheda. Si prega di formattare la scheda SD".       | La scheda SD è stata formattata con un altro dispositivo e le dimensioni del cluster non sono compatibili. Oppure potrebbe essersi verificato un errore sulla scheda.<br>Utilizzare l'opzione di configurazione dall'APP e riformattare la scheda SD all'interno della dash cam.<br>Accertarsi che la scheda SD sia del tipo Classe 10 da 8-128 GB.   |
| La scheda SD inserita nella dash cam non viene letta.                              | Utilizzare una scheda SD di tipo Classe 10 di marca e di buona qualità, con capacità compresa tra 8 GB e 128 GB e formattarla dal menu di configurazione dell'app.  |
| Non riesco a eliminare i file presenti sulla scheda SD all'interno della dash cam. | Verificare se questi file sono "protetti"; in caso affermativo, seguire le istruzioni per rimuovere la protezione dall'app.   |
| La modalità Memoria di massa non funziona.   | La funzione Memoria di massa funziona sui computer Windows e Mac. Riavviare il PC; potrebbe essere necessario per caricare correttamente i driver. Scollegare e ricollegare la dash cam.<br>Contattare NEXTBASE per ottenere i driver necessari.  |
| Non è possibile riprodurre i file video.   | I file video della dash cam sono in formato .MOV e potrebbero non essere compatibili con il PC, se non è stato installato il software di riproduzione adatto. Installare il software di riproduzione Nextbase Replay 3 disponibile gratuitamente su <a href="http://www.Nextbase.co.uk">www.Nextbase.co.uk</a>  |
| L'immagine video è sfocata.  | Rimuovere il copriobiettivo e verificare che il campo visivo della dash cam NON includa alcuna sezione colorata del parabrezza.<br>Pulire l'obiettivo e il parabrezza.  |
| La riproduzione dei file video è irregolare.                                       | Rimuovere la scheda SD e riformattarla per rimuovere i file non contigui. Per garantire la massima qualità delle registrazioni, utilizzare una scheda SD Classe 10 di marca e di qualità da 8 - 128 GB.<br>Il PC potrebbe non fornire prestazioni sufficienti per la riproduzione; provare con un altro PC. Copiare i file video registrati sul PC/Mac per riprodurli direttamente, anziché utilizzare la dash cam come lettore di schede.<br>Ridurre la risoluzione della registrazione della dash cam e registrare alcuni file nuovi per controllare se questa è la causa del problema. |
| Il suono non è sincronizzato con il video durante la riproduzione.                 | I codec del PC potrebbero non essere compatibili o potrebbero essere obsoleti. Scaricare i codec aggiornati da: <a href="http://www.nextbase.com">www.nextbase.com</a>  |

## RISOLUZIONE DEI PROBLEMI (SEGUE)

| PROBLEMA   | SOLUZIONE  |
|--|--|
| Il video è privo di suoni.   | Verificare che l'impostazione "Registrazione audio" sia attivata nel menu di configurazione della dash cam..   |
| Ho attivato la Modalità parcheggio e ora non riesco a interrompere la registrazione.   | La dash cam inizierà a registrare quando rileverà un movimento. Per disattivare la Modalità parcheggio, innanzitutto spegnere la dash cam e rimuovere la scheda SD; questo impedirà l'attivazione accidentale della registrazione. Accendere la dash cam e collegarla al proprio dispositivo mobile utilizzando l'APP Cam Viewer. Nel menu di configurazione della dash cam, disattivare la Modalità parcheggio. |
| Quando entro in macchina, la dash cam sta già registrando e il file è protetto.  | È normale. La Modalità parcheggio è stata attivata e la dash cam ha rilevato delle vibrazioni, avviando quindi la registrazione.<br>Se lo si desidera, è possibile disattivare la Modalità parcheggio dal menu di configurazione.  |
| L'ora della dash cam è errata e dopo averla regolata manualmente, cambia di nuovo.   | La dash cam imposta l'ora in base al Paese selezionato e all'impostazione dell'ora legale. Controllare che l'impostazione del Paese sia corretta dal menu di configurazione dell'app Cam Viewer. Il fuso orario può essere impostato manualmente se la dash cam viene utilizzata in un Paese non incluso nell'elenco dei Paesi.  |
| Scaricando i file da <a href="http://www.nextbase.com">www.nextbase.com</a> con Google Chrome mi appare un avviso di software dannoso.                         | Non è motivo di preoccupazione: è sufficiente accedere alle impostazioni di Google Chrome e disattivare temporaneamente la protezione contro il software dannoso per scaricare e installare il software di riproduzione.<br>Al termine, ripristinare le precedenti impostazioni di Google Chrome.  |
| Non è possibile collegare il dispositivo mobile alla dash cam.   | Accertarsi di avere attivato la modalità Wi-Fi della dash cam premendo il pulsante Wi-Fi fin quando non inizia a lampeggiare.<br>Quando la modalità Wi-Fi è attiva, il pulsante blu del Wi-Fi lampeggerà in attesa di una connessione oppure emetterà una luce blu fissa non appena si collega al dispositivo mobile.  |
| Non è possibile avviare l'app NEXTBASE Cam Viewer.   | Disinstallare l'app NEXTBASE Cam Viewer e scaricarla di nuovo dall'App Store del dispositivo.  |
| Quando avvio l'app NEXTBASE Cam Viewer ricevo il messaggio "Verificare il dispositivo"   | Accertarsi che la dash cam sia in modalità Wi-Fi e che il dispositivo mobile sia stato connesso alla rete Wi-Fi della dash cam.  |
| Quando cerco di riprodurre un file dalla dash cam, ricevo il messaggio "Caricamento in corso" o visualizzo un cerchio rotante, ma il video non viene caricato. | Riavviare il dispositivo mobile e collegarlo di nuovo alla rete Wi-Fi della dash cam. Poi, avviare di nuovo l'app Cam Viewer.  |



**RISOLUZIONE DEI PROBLEMI (SEGUE)**

| PROBLEMA   | SOLUZIONE  |
|--|--|
| Ho dimenticato la password per la connessione Wi-Fi. | La password è una misura primaria volta a garantire la privacy delle registrazioni e impedire l'uso improprio della dash cam. Se la password predefinita è stata modificata e poi dimenticata, sarà necessario installare un nuovo firmware sulla dash cam per reimpostare la password (e tutte le altre impostazioni) ai valori predefiniti. Visitare <a href="http://www.nextbase.co.uk">www.nextbase.co.uk</a> per informazioni sul firmware del prodotto e le istruzioni su come eseguire l'aggiornamento. |
| Problemi irrisolti.                                  | Reimpostare la dash cam sulle Impostazioni predefinite nel menu di configurazione e riprovare. Qualora il problema persistesse, contattare l'assistenza al (02920) 866429 o inviare un'e-mail a: <a href="mailto:support@nextbase.com">support@nextbase.com</a>  |

GLI APPUNTI

**NEXTBASE**  
Dash Cams

[www.nextbase.com](http://www.nextbase.com)



NBDVR380GW-IMT-R3